

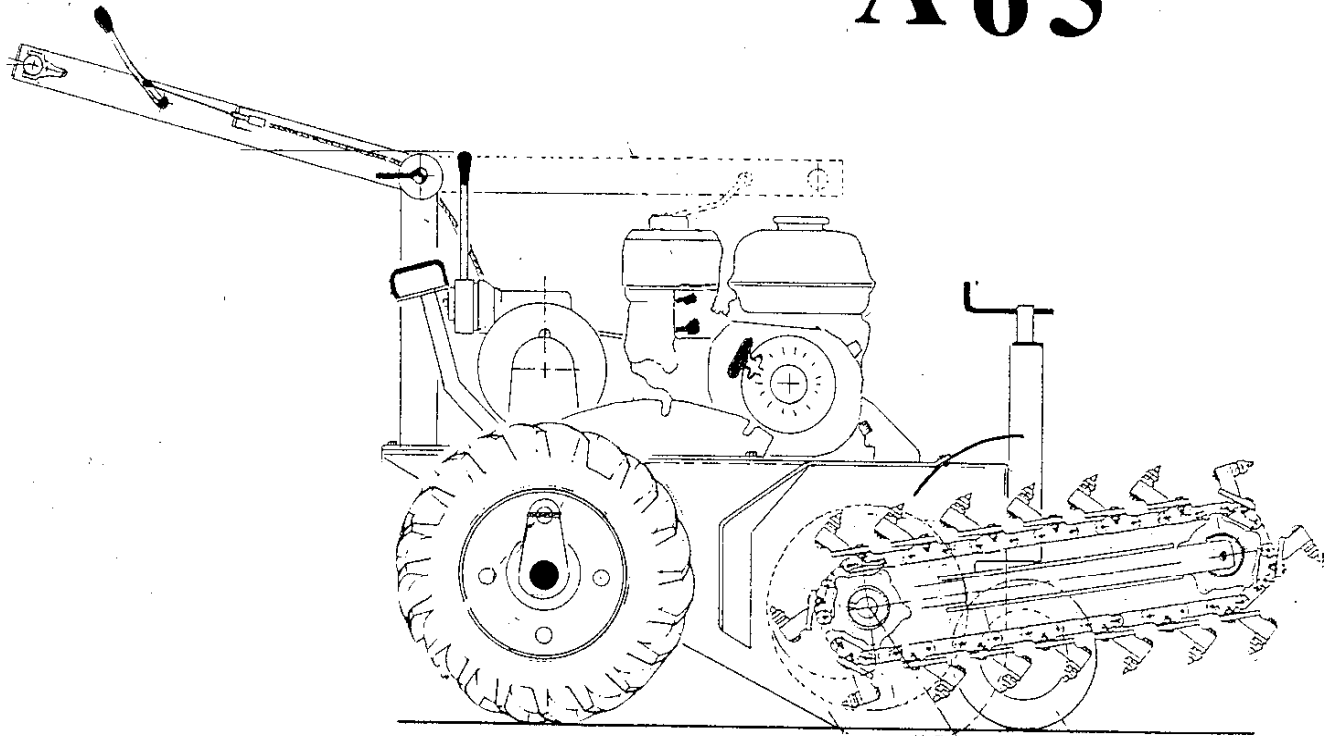
GARDEN TEC SRL

CATALOGO RICAMBI CODIFICATO

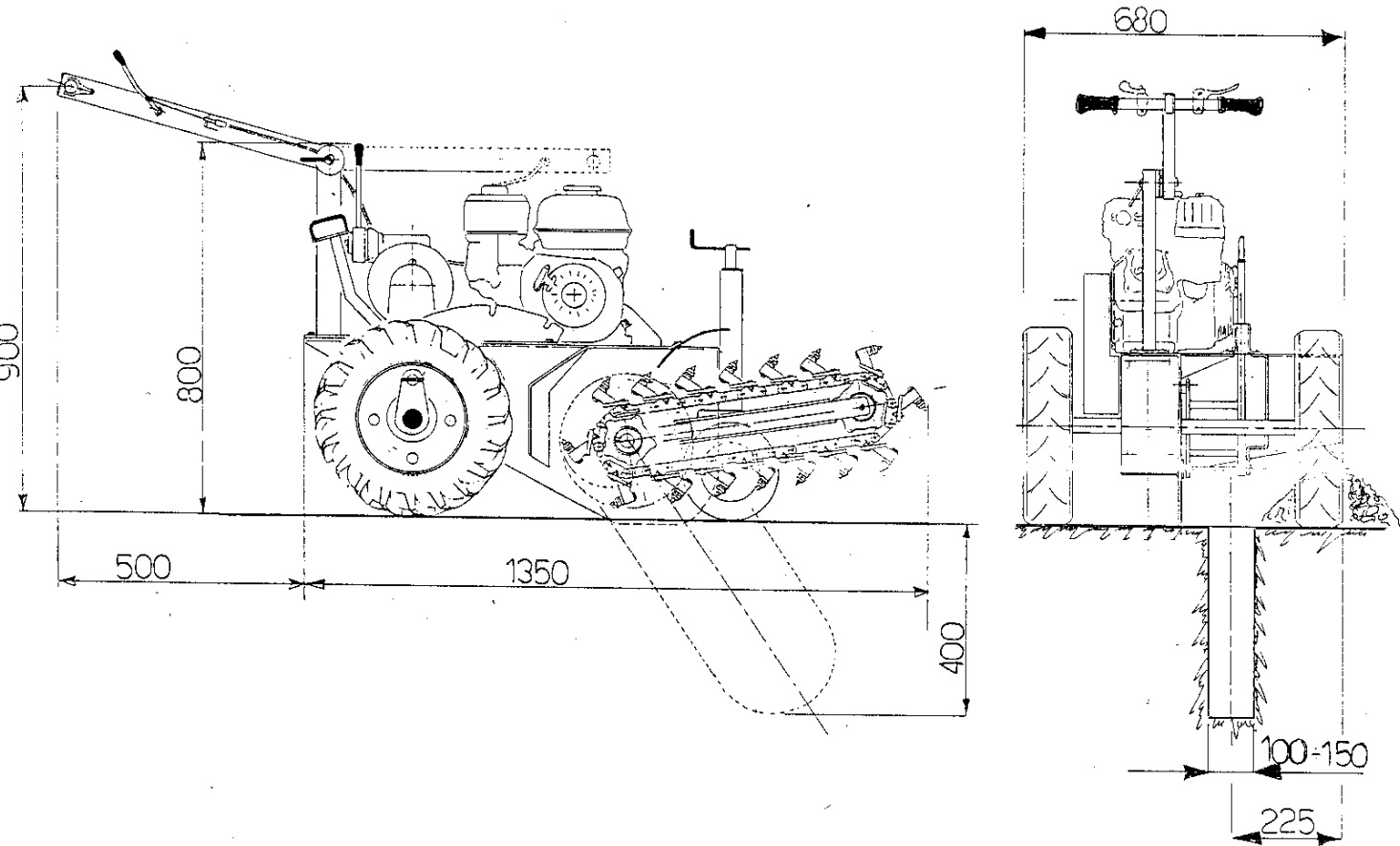
SPARE PARTS CATALOGUE

MODELLO:
MODEL:

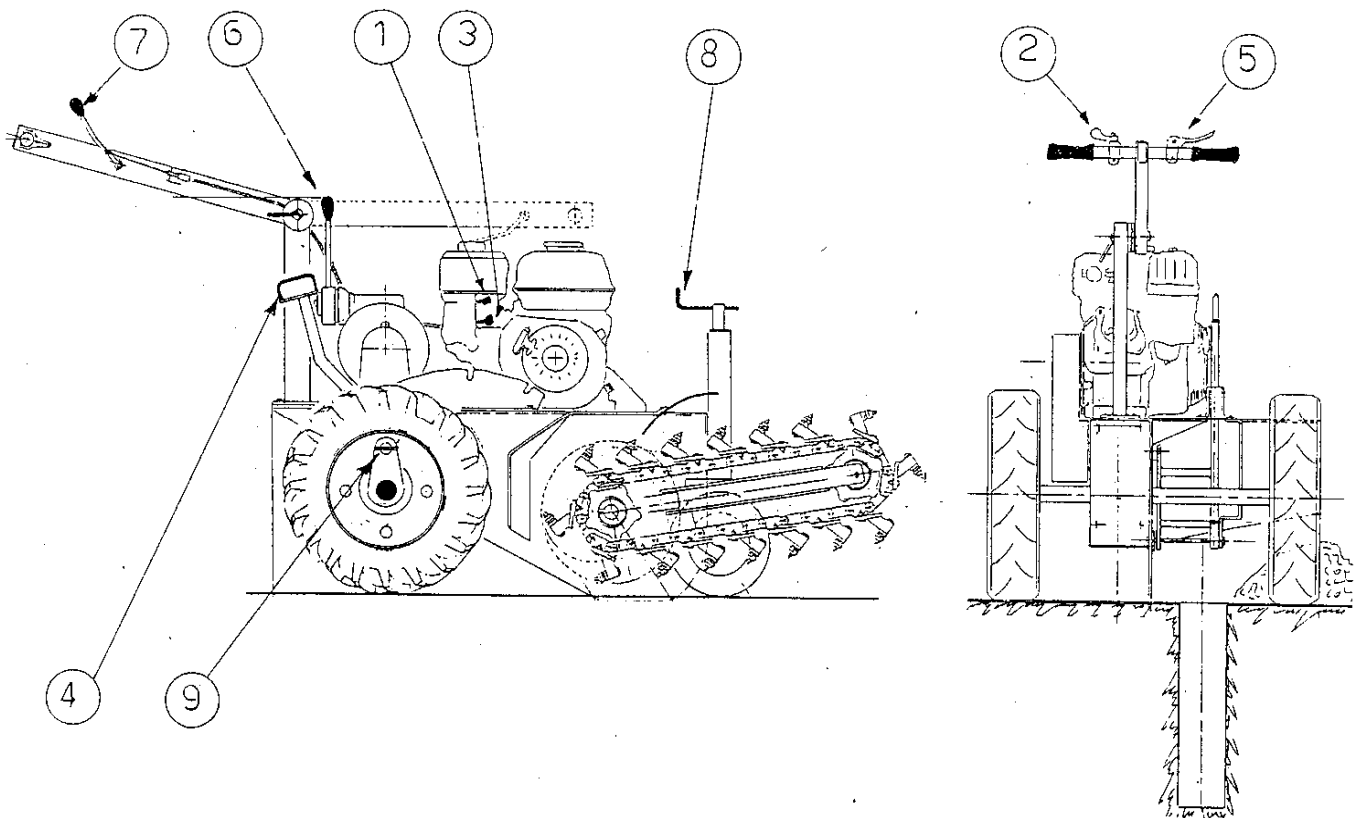
A 65



GARDEN TEC SRL

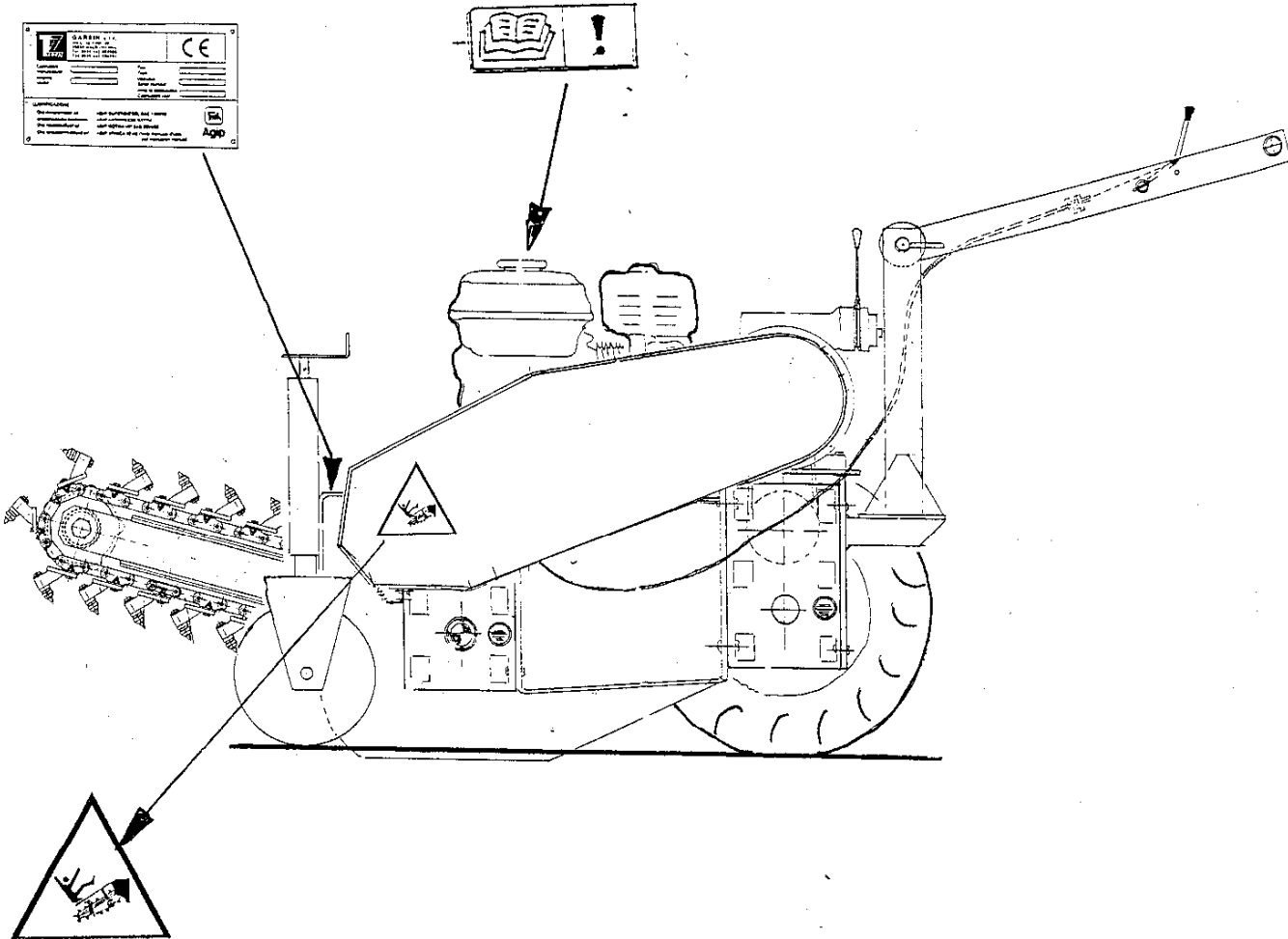


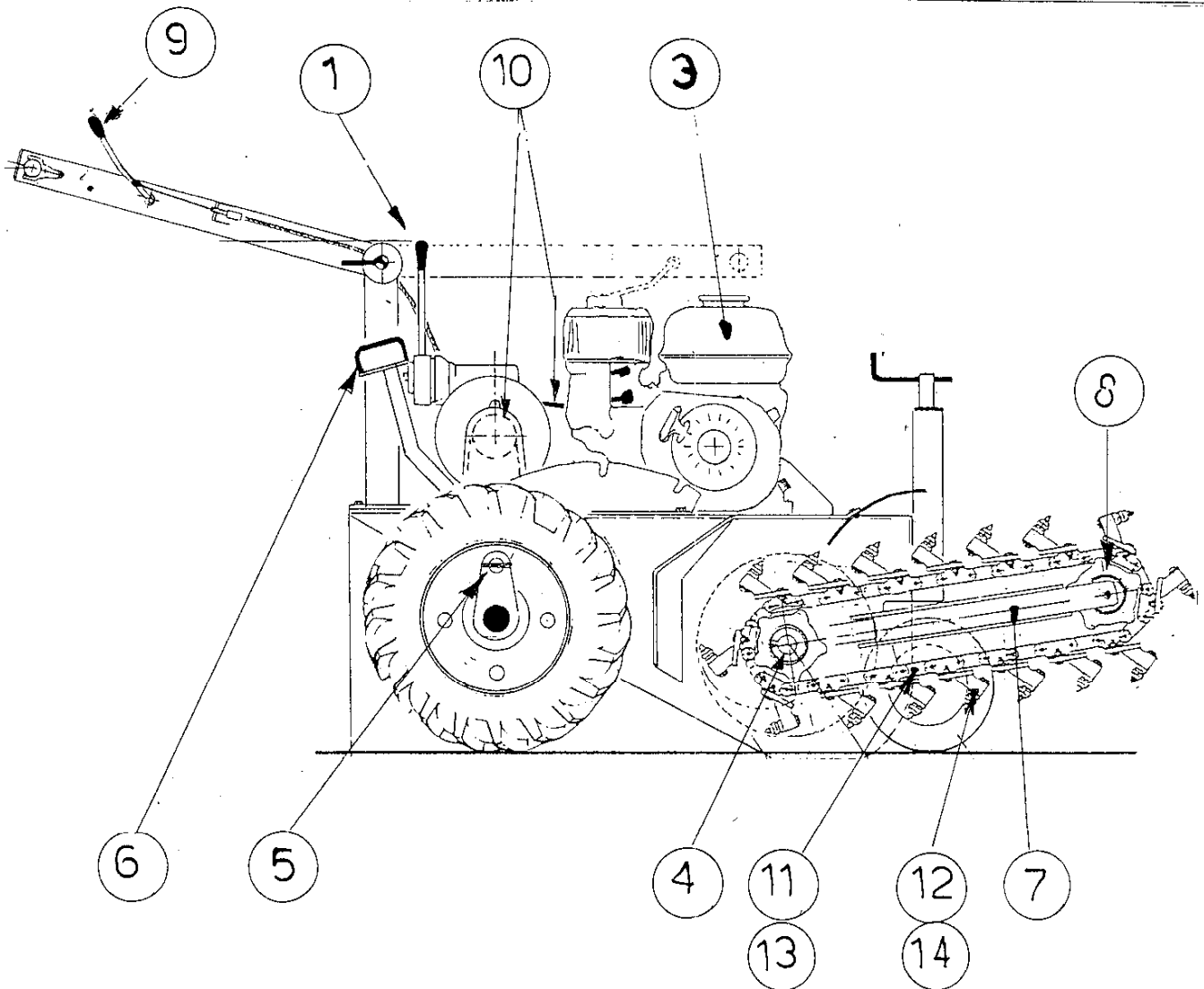
5.2 COMANDI DELLA MACCHINA	5.2 CONTROLS ORIENTATION
1. Manettino per arricchimento miscela	1. Choke
2. Acceleratore	2. Throttle
3. Rubinetto benzina	3. Fuel tap
4. Leva di selezione della profondità di scavo.	4. Control to select the trench-depth.
5. Leva di sicurezza	5. Safety control
6. Variatore di velocità	6. Speed control
7. Leva innesto catena	7. Cutting tool control
8. Regolatore altezza da terra	8. Height control
9. Bloccaggio del differenziale	9. Differential case control



SCHEMA POSIZIONE ADESIVI

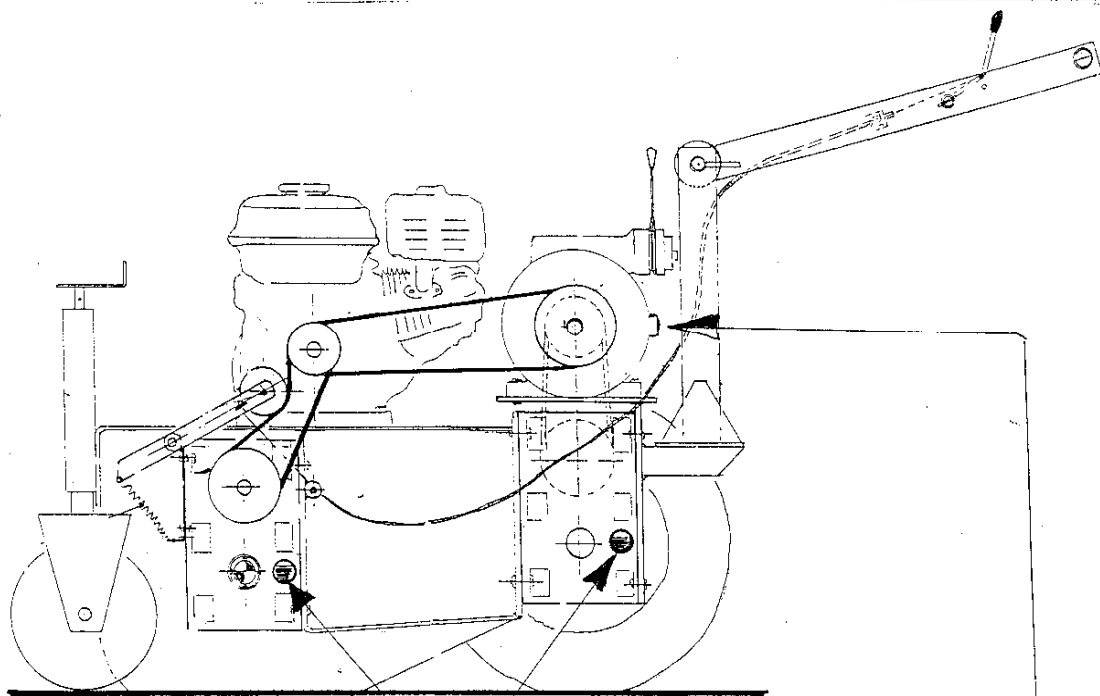
SAFETY DECALS POSITION





INDICE DELLE PAGINE

01	VARIATORE (vedi anche libretto istruzioni in allegato)
02	POSIZIONE DELL'INGRASSATORE
03	MOTORE HONDA 6,5 hp
04	ALBERO MOTO CATENA
05	RUOTE TRAZIONE
06	LEVE SOLLEVAMENTO BRACCIO
07	BRACCIO DI SCAVO
08	PIGNONE DI TESTA Z5
09	LEVA PER GALOPPINO
10	CINGHIE
11	CATENA SCAVO (picchi)
12	STAFFE A PICCO
13	CATENA SCAVO (asole)
14 - 24.	STAFFE / ASOLE

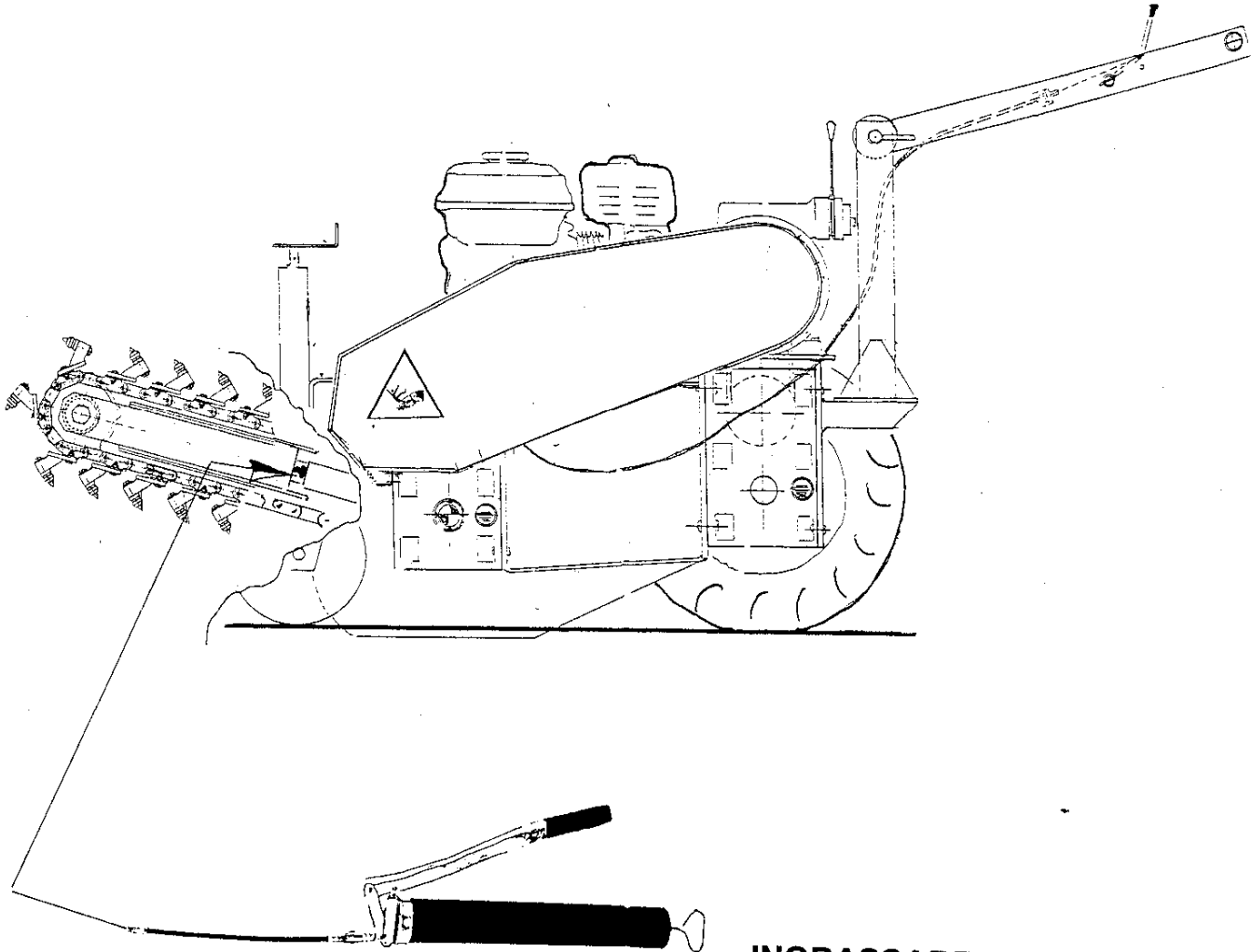


**LIVELLI OLIO RIDUTTORI
AGIP TIPO: ROTRA MP 80/90
(Litri 1.4)**

**LIVELLO OLIO VARIATORE
AGIP ARNICA 32 0,7 l.
Vedi anche libretto istruzioni**



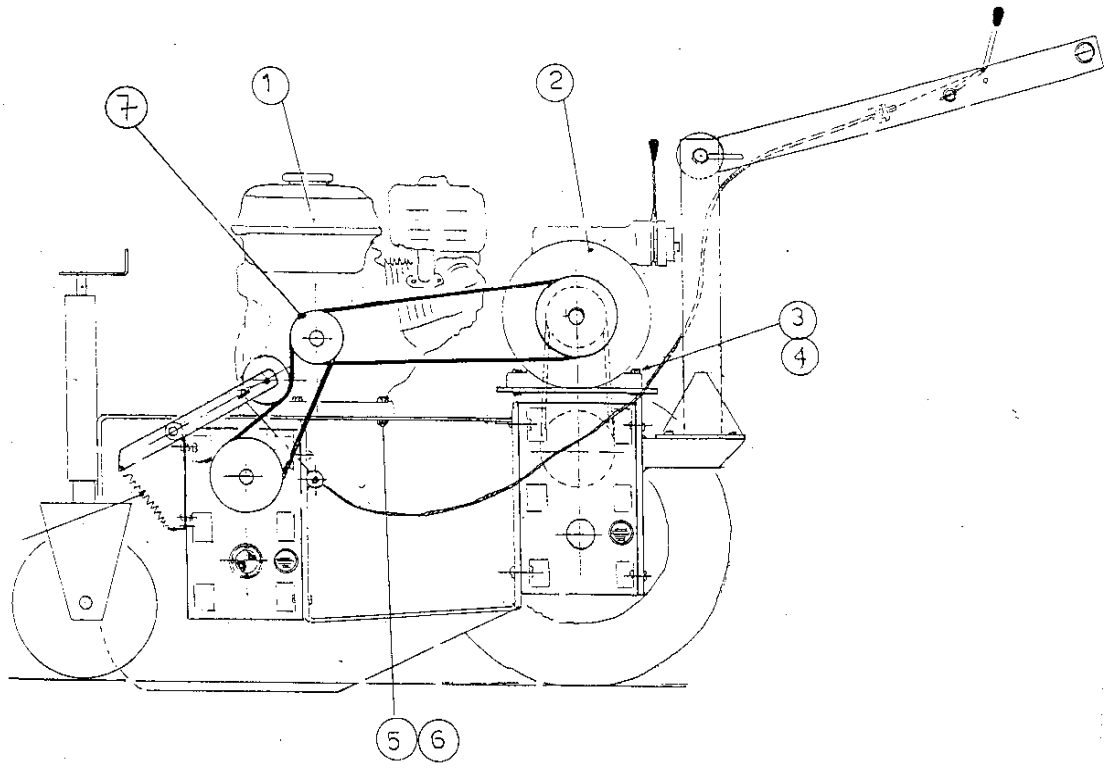
POSIZIONE INGRASSATORE



INGRASSARE OGNI 8 ORE



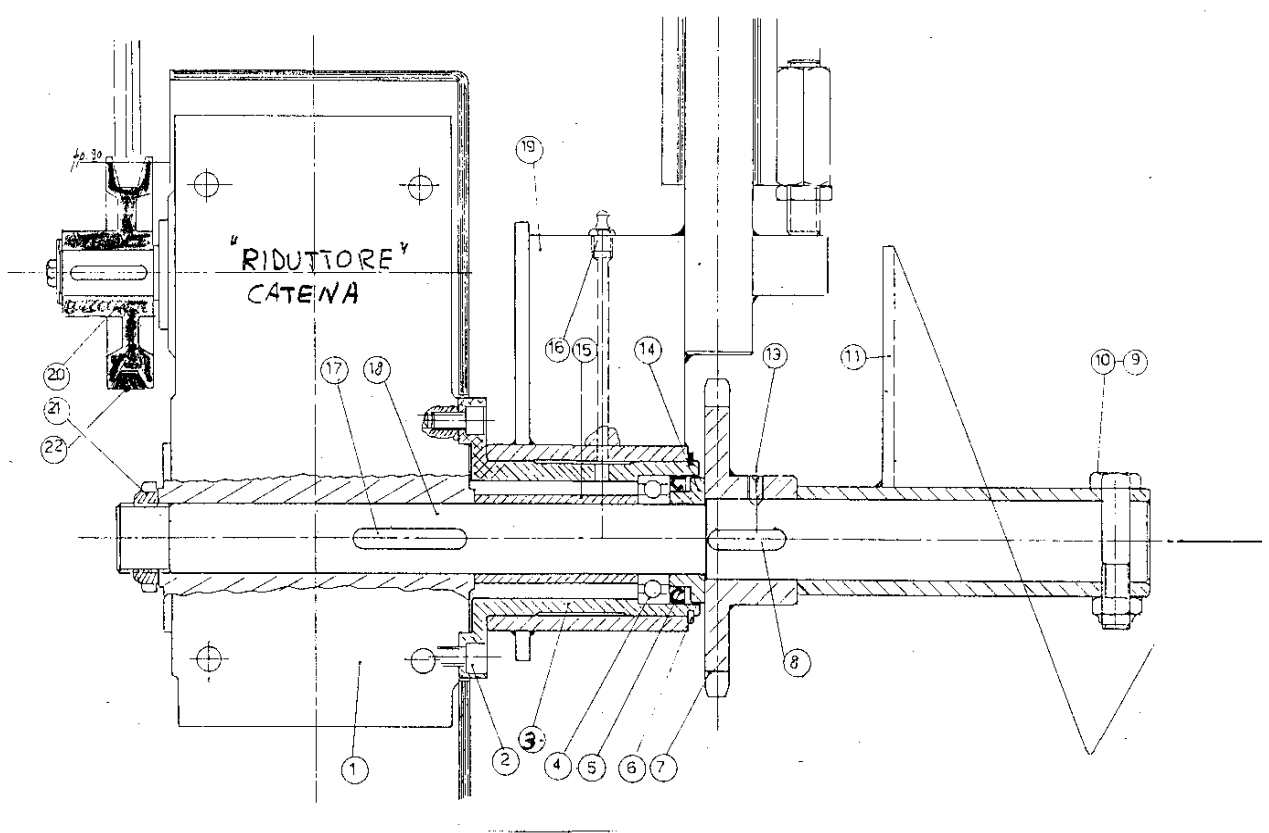
GR. MOTORE E VARIATORE



POS.	CODICE	DESCRIZIONE	Q.TA'
1	301060200	Motore Honda 6,5 hp GX 200	01
2	321040103	Variatore	01
3	201005580	Viti fissa variatore	04
4	202747305	Dado M8	04
5		Viti fissa motore	04
6		Dado M8	04
7	023301100	Puleggia 75/60 / 2 A	01
8			
9			



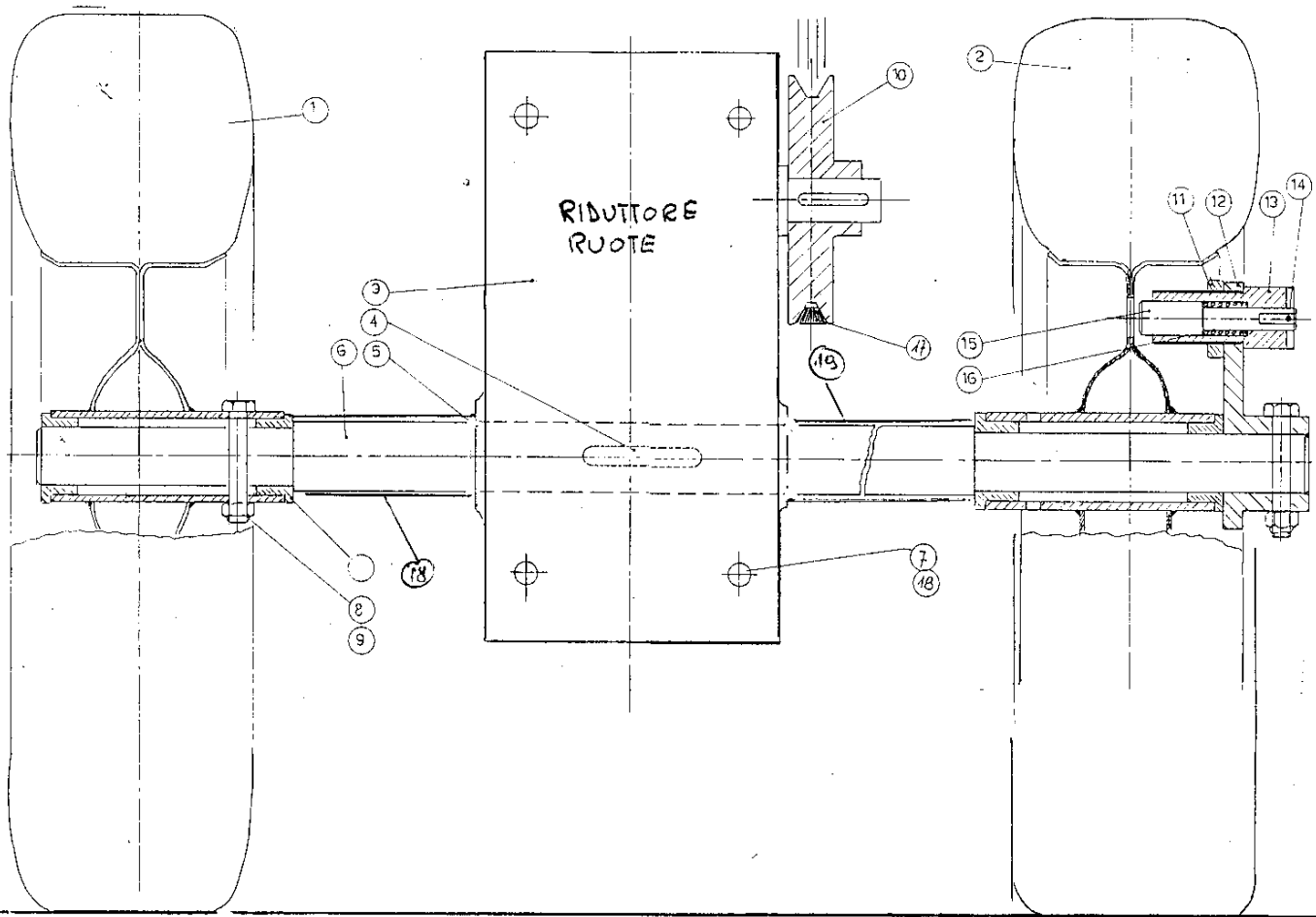
GR. ALBERO PRINCIPALE



POS.	CODICE	DESCRIZIONE	Q.TA'
7	017301030	Pignone di traino Z5	01
11	017301040	Coclea	01
18	023302020	Albero principale	01
14	023302030	Distanziale	01
3	023302040	Campana	01
15	023302050	Distanziale int.	01
19	023302060	Supporto braccio	01
20	023302070	Puleggia ϕ 90	01
10	201020600	Vite TE 10x55 UNI 5738 ZNT	01
2	201050830	Vite TE 8x16 UNI 5931	08
13	201100370	Vite STEI M8x12 UNI 5923	01
9	202747306	Dado autobl. PG.10 UNI 7473	01
21	204003015	Ghiere GUK 30/1,5	01
16	205000007	Ingrassatore 1/8	01
6	206365333	Anello arresto E65 UNI 3653	01
8	207660427	Chiavetta 8x7x30 UNI 6604/A	01
17	207660429	Chiavetta 8x7x40 UNI 6604/A	01
5	208000151	Anello paraolio	01
4	312600600	Cuscinetto 30.55.13	01
1	321040102	Riduttore catena	01
22	322020400	Cinghia A27	01



GR. RUOTE DI TRAZIONE

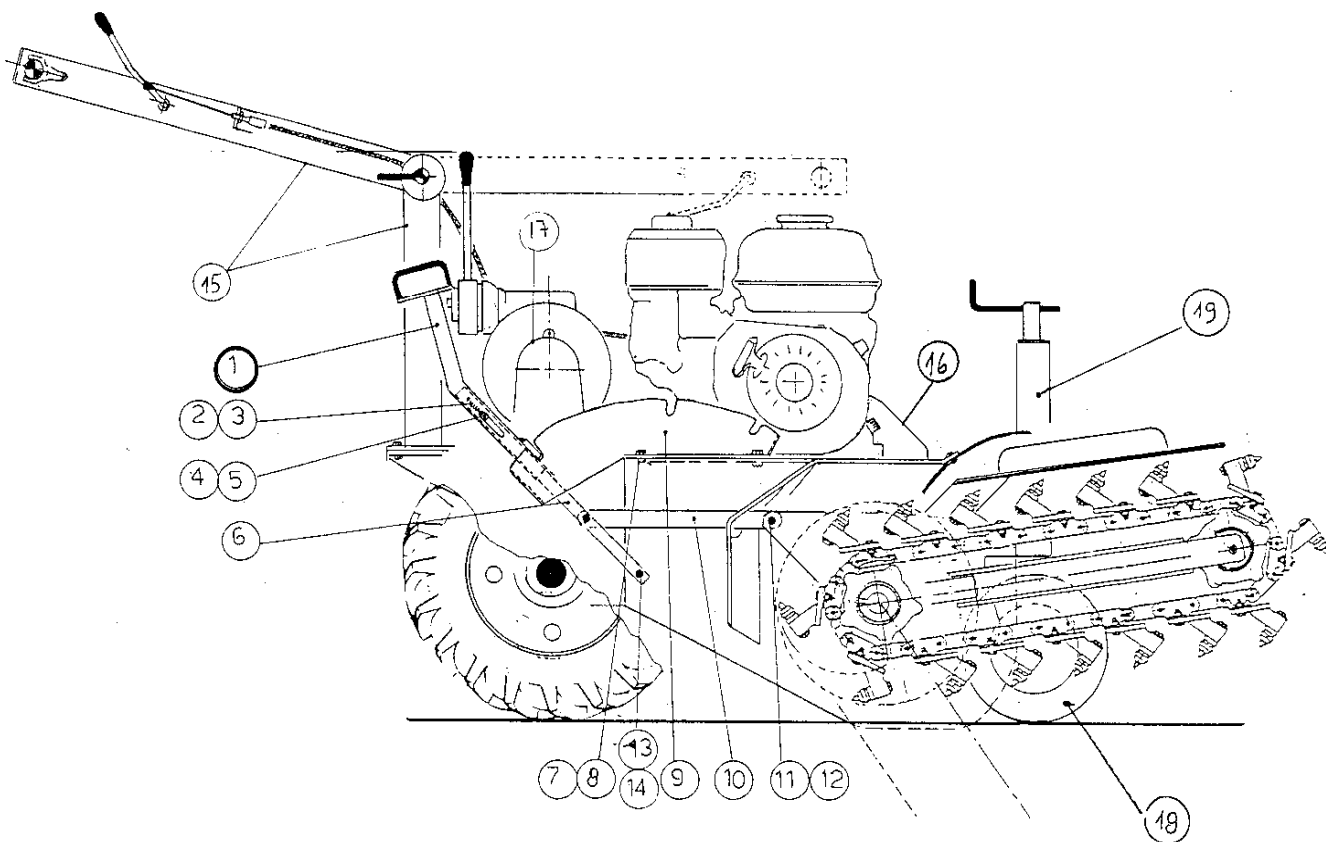


POS.	CODICE	DESCRIZIONE	Q.TA'
6	023303010	Albero porta ruote	01
12	023303020	Biella	01
13	023303030	Vite porta pistoncino	01
15	023303040	Pistoncino	01
10	023303050	Puleggia A.105	01
19	201000340	Vite TE 6x16 UNI 5739	01
7	201000740	Vite TE ZNT 10x35 UNI 5739	04
9	201004410	Vite TE ZNT 8x50 UNI 5739	02
11	202558711	Dado PF 20 UNI 5587	01
8	202747305	Dado autobl. PG 8 UNI 7473	02
18	202747306	Dado autobl. PG10 UNI 7473	04
20	203679823	Rondella dent. ZNT 6 DIN 6798/J	01
5	206365316	Anello arresto E30 UNI 3653	02
4	207660431	Chiavetta 8x7x50 UNI 6604/A	01
1	306000204	Ruota cpt DX tractor	01
2	306000205	Ruota cpt SX tractor	01
16	308020400	Molla compr. E13 LL 35	01
3	321040101	Riduttore ruote	01
17	322020500	Cinghia SEZ A.25	01

18 - 02303070
 19 - 02303080
 Distanziali
 u. in lungo

01
01

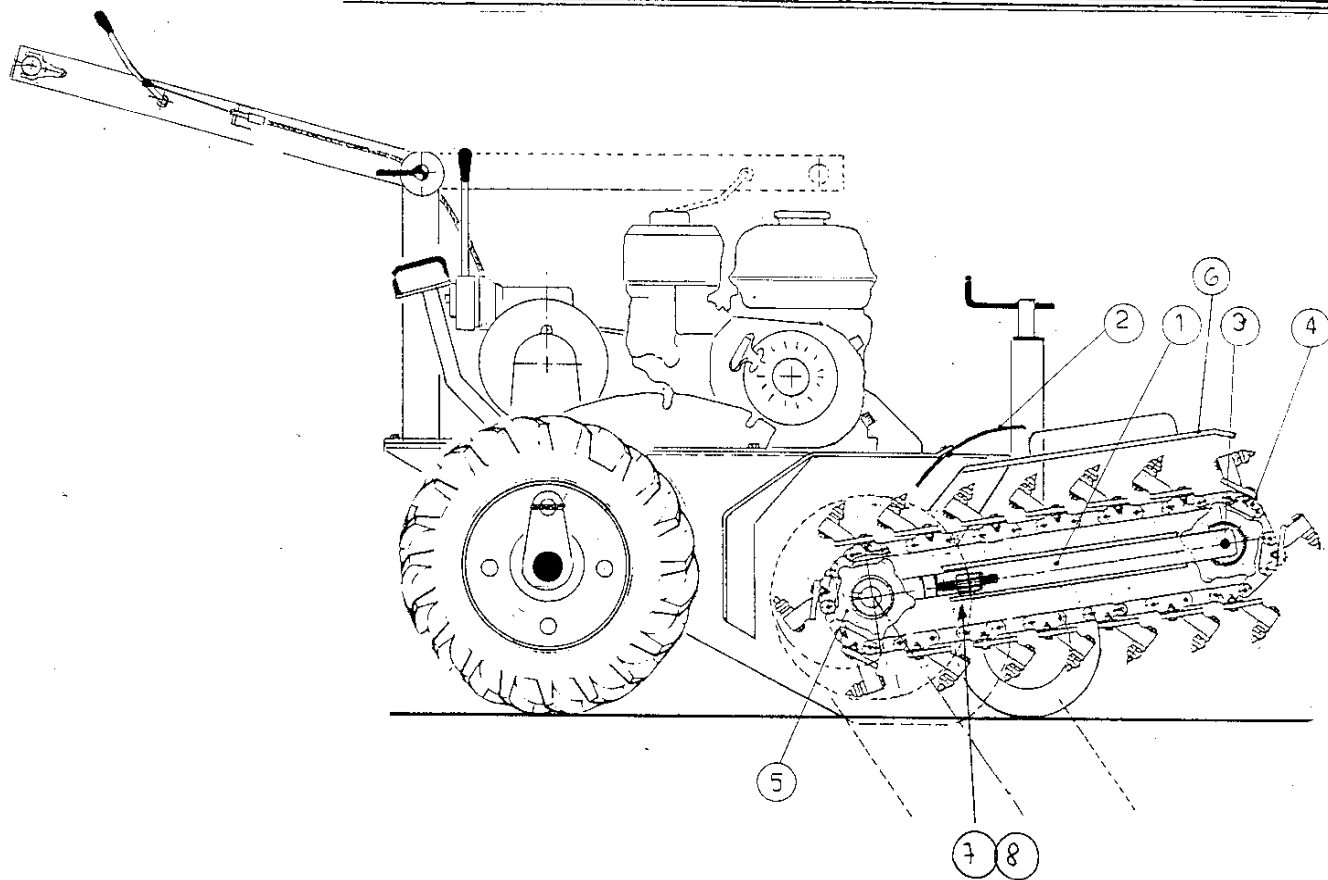
GR. STERZO E SOLLEVAMENTO BRACCIO



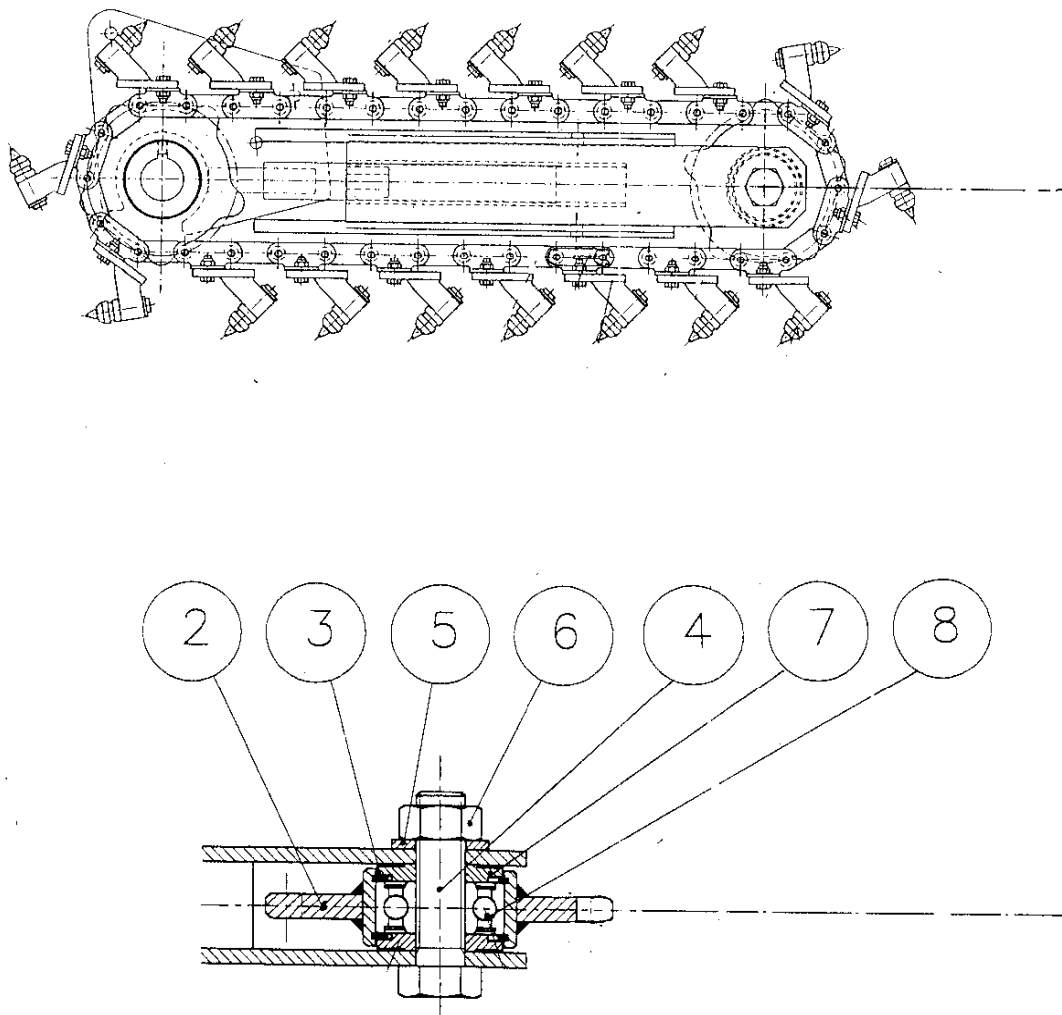
POS.	CODICE	DESCRIZIONE	Q.TA'
1	017305040	Leva	01
2		Coppiglia	01
3	308010600	Molla	01
4		Vite	01
5	017305080	Rondella	01
6	023301030	Leva sollevamento braccio	01
7		Vite	04
8		Dado	04
9	023301040	Settore	01
10	023301020	Leva di collegamento	01
11	211133603	Coppiglia	02
12	216000907	Spina	02
13	023301260	Spina	01
14	211133603	Coppiglia	02
15	017305070	Sterzo	01
16	023301240	Carter principale	01
17	023301250	Carterino	01
18	306 000207	Servotimone	01
19	306 000 206	Ruota in NAYCON	01



GR. BRACCIO DI SCAVO

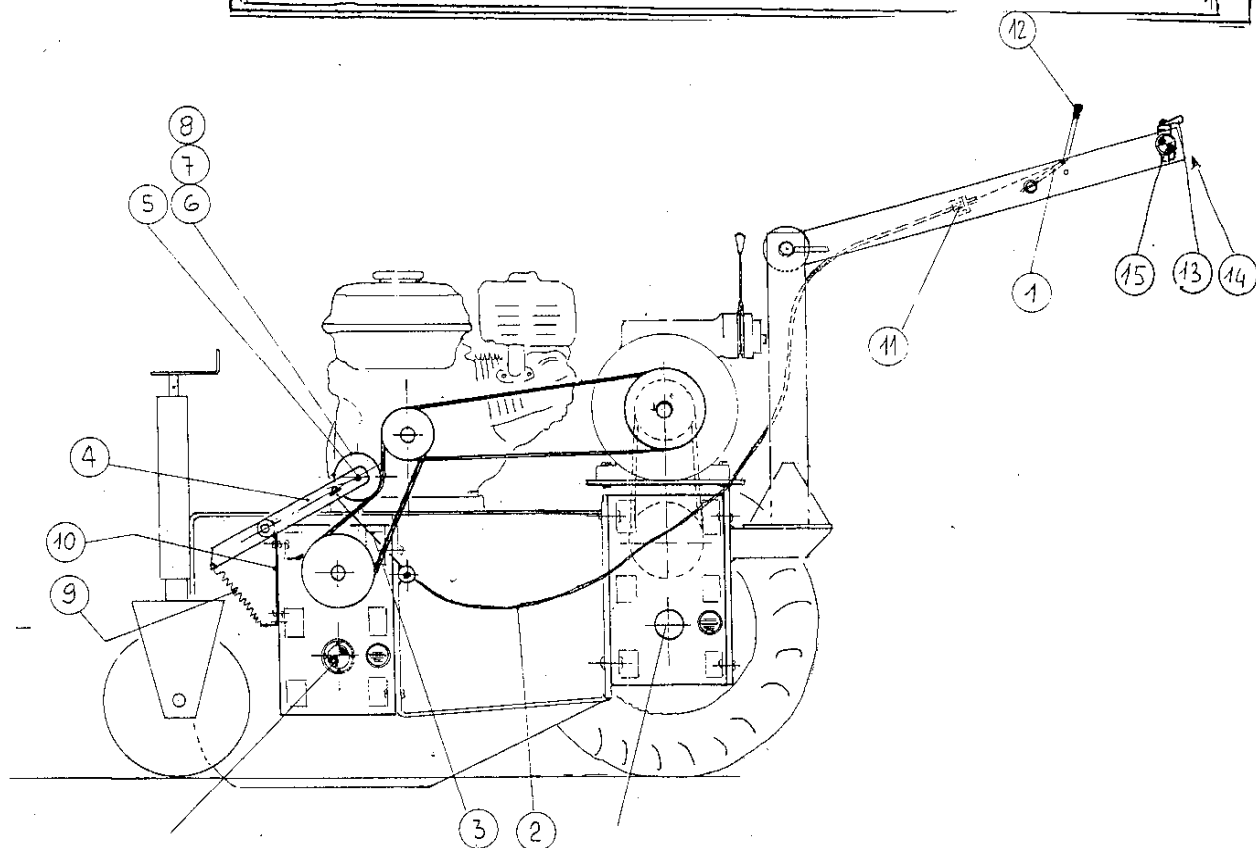


POS.	CODICE	DESCRIZIONE	Q.TA'
1	017301080	Braccio di scavo 42 ps	01
2	023302100	Protezione in gomma	01
3	017004010	Ruota di testa (vedi pag.)	01
4		Catena scavo (vedi pag.)	01
5	017301030	Pignone di traino catena	01
6	023301260	Protezione catena	01
7	01100600	VITE REG CATENA	01
8	202558908	DADO BASSO	01



COMPLESSIVO : 017004010 GR. GALPPINO Z5

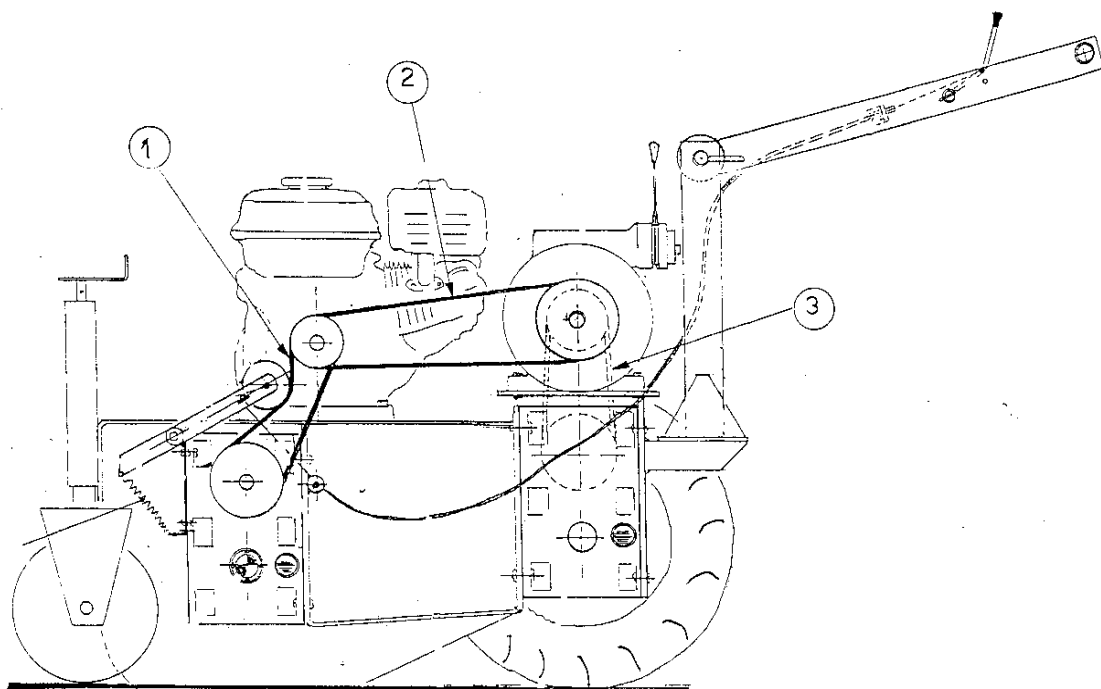
CODICE	DESCRIZIONE	POS	UM	QUANTITA'
017304020	PIGNONE DI TESTA Z5	2	NR	1,000
017304030	DISTANZIALE	7	NR	2,000
201021710	VITE TE 20X60 UNI 5737	4	NR	1,000
202558915	DADO BASSO M20 UNI 5589 ZNT	6	NR	1,000
203679811	RONDELLA DENT. 20 DIN 6798/J ZNT	5	NR	1,000
206636531	ANELLO ARRESTO I52 UNI 6365	3	NR	2,000
312623043	CUSCINETTO 62304-2RS	8	NR	1,000
499010000	COSTO MONTAGGIO/MINUTO	/	MN	4,000



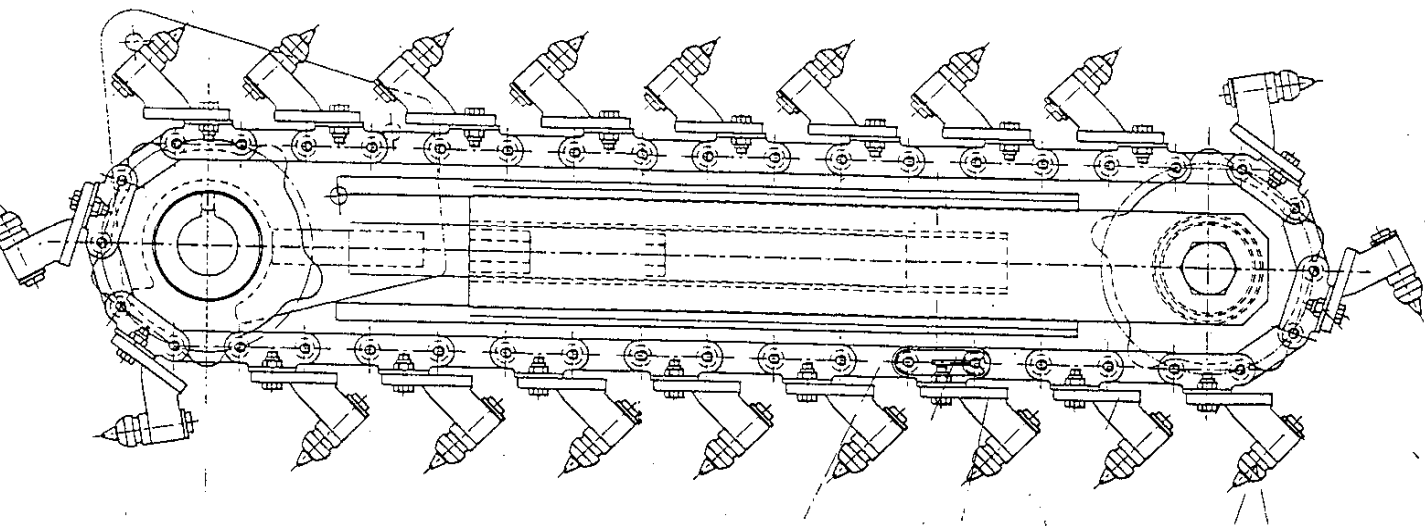
POS.	CODICE	DESCRIZIONE	Q.TA'
1	023304010	Leva	01
2	216000204	Guaina	01
3	216000101	Cavo	01
4	023304060	Leva porta rullino	01
5	023304050	Spine	01
6	023304030	Rullino in naylor	01
7	312320203	Cuscinetto	01
8	206636520	Anello seeger	02
9	308010400	Molla	01
10	023304020	Supportino	01
11	216000502	Registro	01
12	215000202	Manopola ϕ 10	01
13	216 000 716	Acceleratore	01
14	216 000 718	stop. motore	01
15	215 000 104	Manopole	02



POSIZIONE DELLE CINGHIE

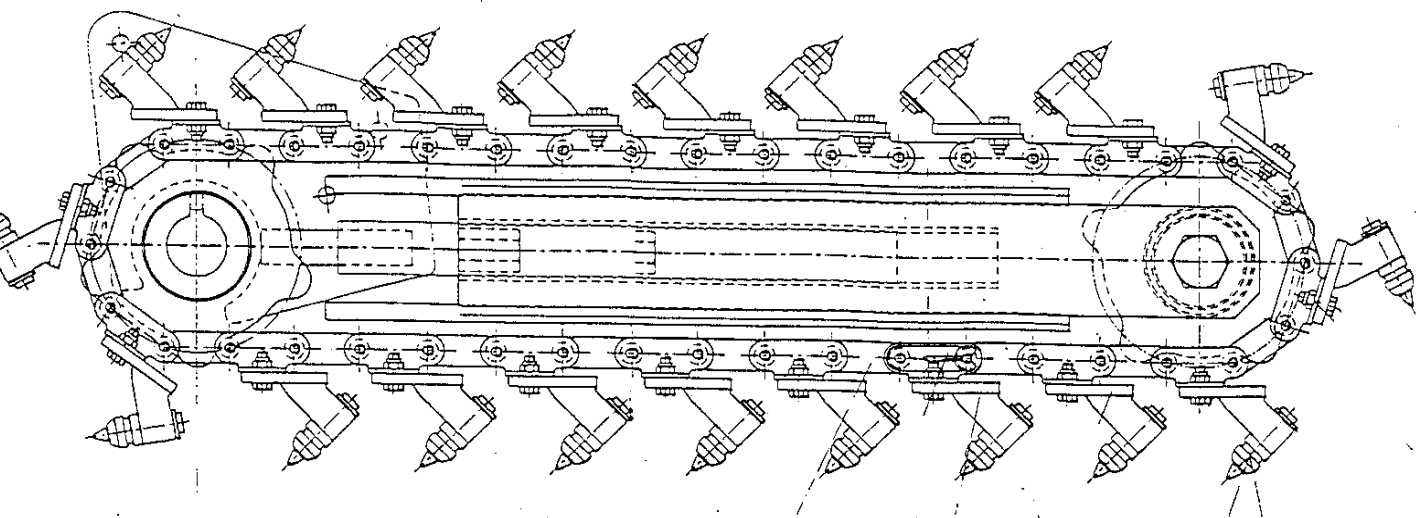


POS.	CODICE	DESCRIZIONE	Q.TA'
01	322020400	Cinghia A27	01
02	322020300	Cinghia A30 (35) Deut. AX30	01
03	322020500	Cinghia A25	01
04			



COMPLESSIVO : 023004020 GR.CATENA CPT DI STAFFE A PICCO (42 P.S.)

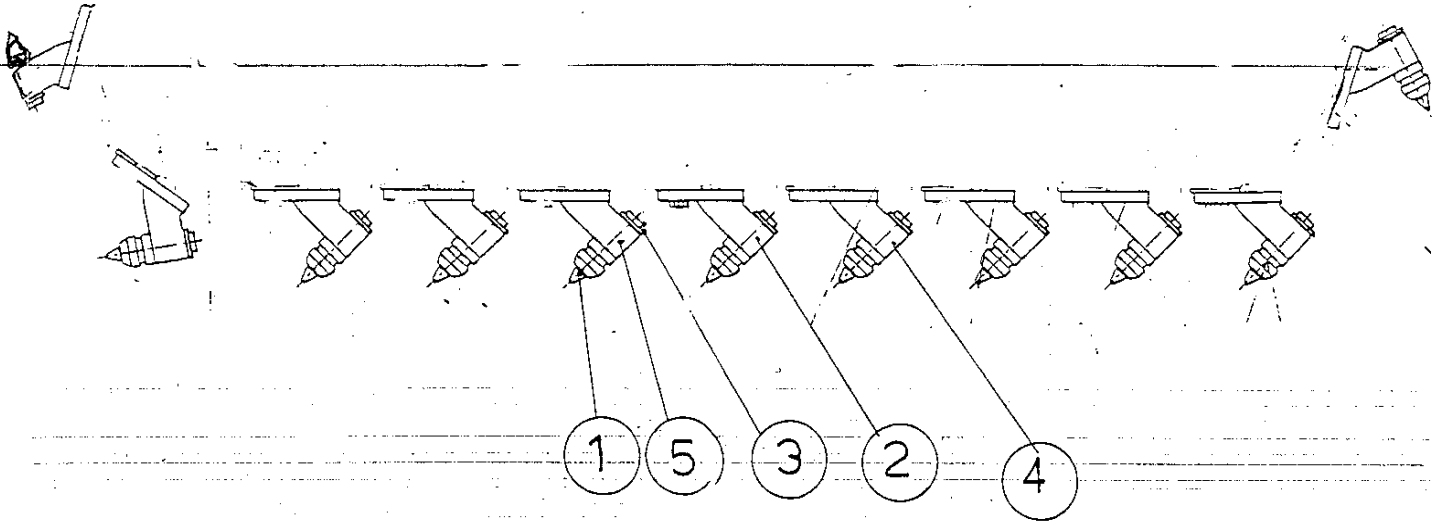
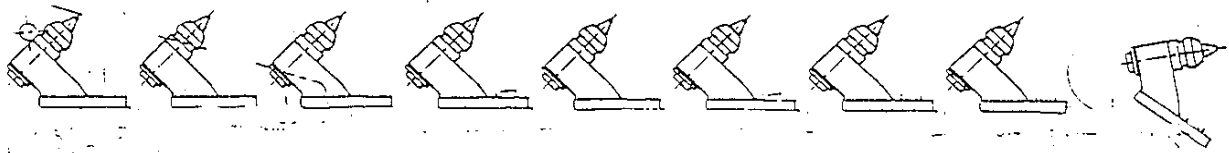
POS.	CODICE	DESCRIZIONE	Q.TA'
	023004010	Gr. serie staffe a picco TZ 6,5/A (42)	01
	201000360	Vite-TE 6x20-10.9	44
	202747304	Dado autobl. PG 6 UNI 7473	44
	203659204	Rondella piana 6 UNI 6592	44
	206650001	Anello seeger ϕ 10	21
	303070103	Catena SCAVO	42 (PASSI)
	49901000	Costo mont.	



COMPLESSIVO: 023004040 GR. CATENA CPT DI STAFFE A PICCO (48 PS.)

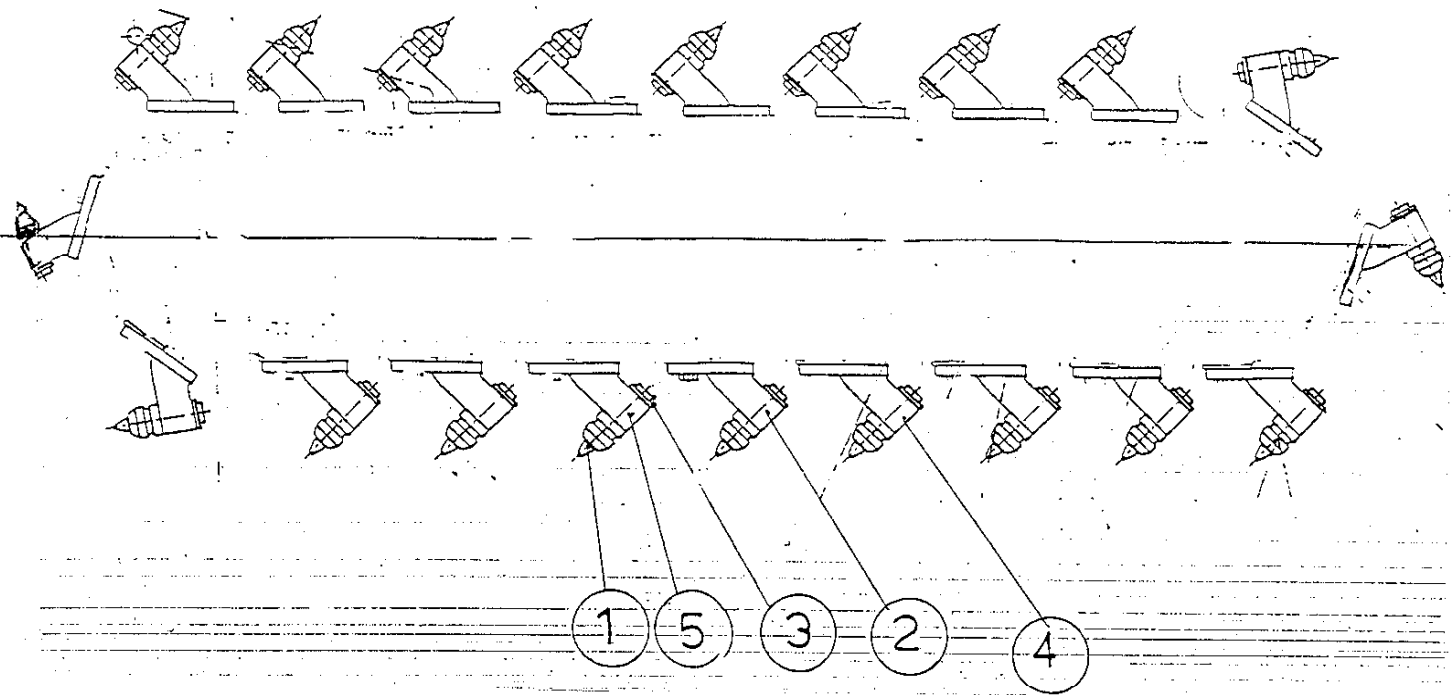
POS.	CODICE	DESCRIZIONE	Q.TA'
	023004030	Gr. serie staffe a picco	01
	201000360	Vite TE 6x20 10.9	48
	202747304	Dado autobl. PG 6 UNI 7473	48
	203659204	Rondella piana 6 UNI 6592	48
	206650001	Anello seeger ϕ 10	24
	303070103	Catena scavo (passi)	48
	49901000	Costo montaggio/minuto	30

TEZAR



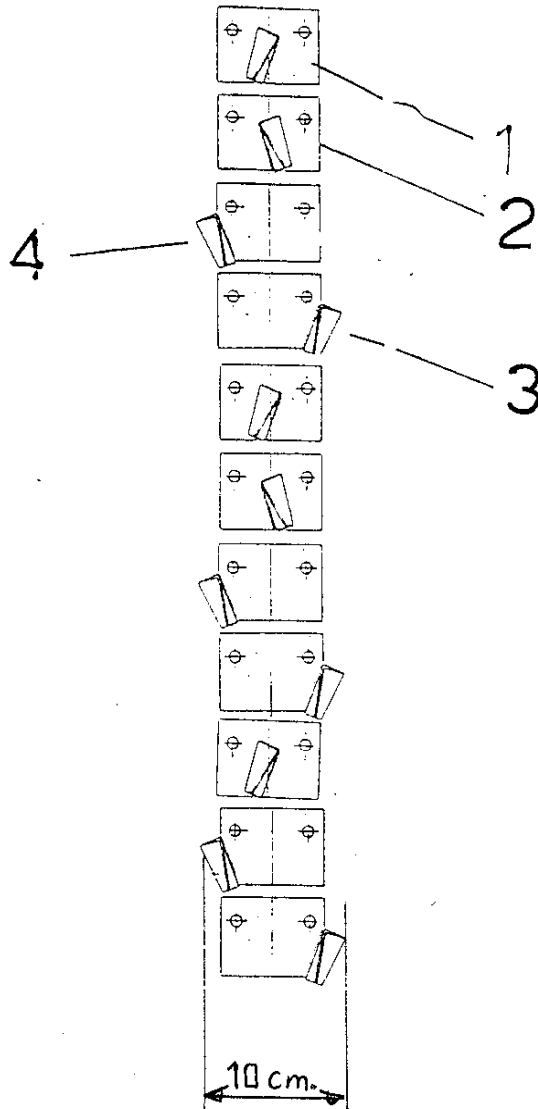
COMPLESSIVO : 023004010 GR.SERIE STAFFE A PICCO TZ 6,5/A (42 Passi)

POS.	CODICE	DESCRIZIONE	Q.TA'
05	017304110	Staffa porta picco centrale	07
04	017304120	Staffa porta picco SX	07
02	017304130	Staffa porta picco DX	07
01	017304210	Picco	21
03	206650001	Anello seeger ϕ 10	21



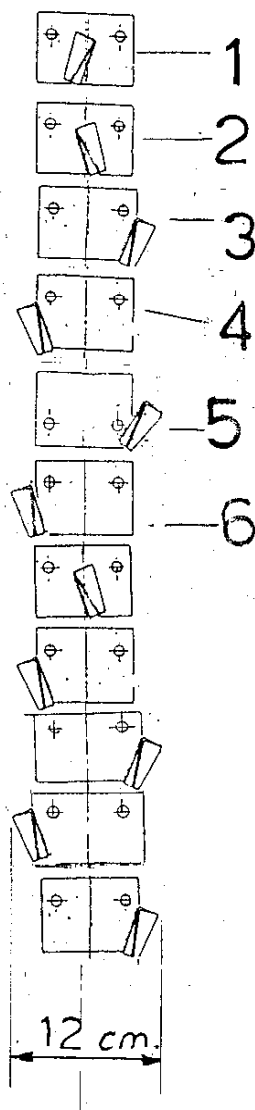
COMPLESSIVO: 023004030 GR. SERIE STAFFE A PICCO (48 PS.)

POS.	CODICE	DESCRIZIONE	Q.TA'
05	017304110	Staffa porta picco centrale	08
04	017304120	Staffa porta picco SX	08
02	017304130	Staffa porta picco DX	08
01	017304210	Picco	24
03	206650001	Anello seeger ϕ 10	24



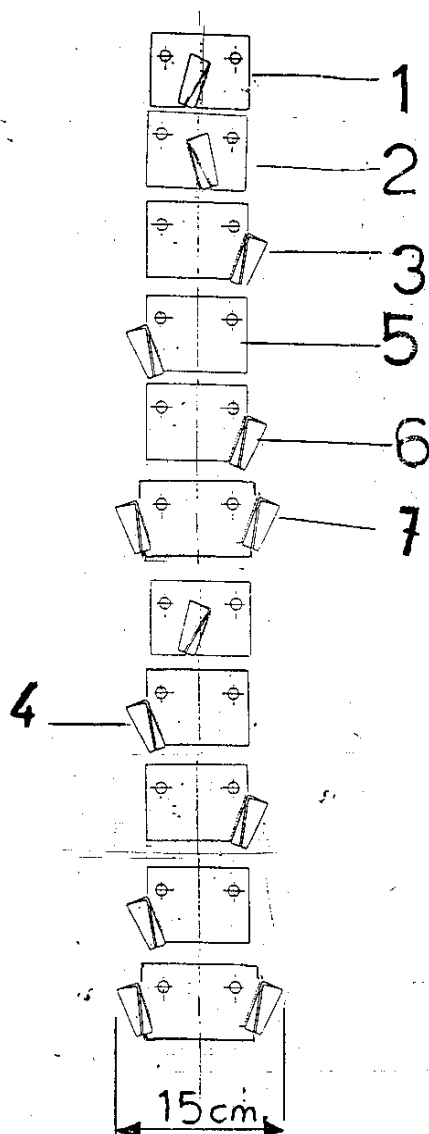
COMPLESSIVO: 023005100 GR. SERIE STAFFE ASOLE CM.10 (42 PS.)

POS.	CODICE	DESCRIZIONE	Q.TA'
03	017304270	Staffe esterne DX 50 mm	03
04	017304280	Staffe esterne SX 50 mm	03
01	017304290	Staffa asola centrale DX	02
02	017304300	Staffa asola centrale SX	03



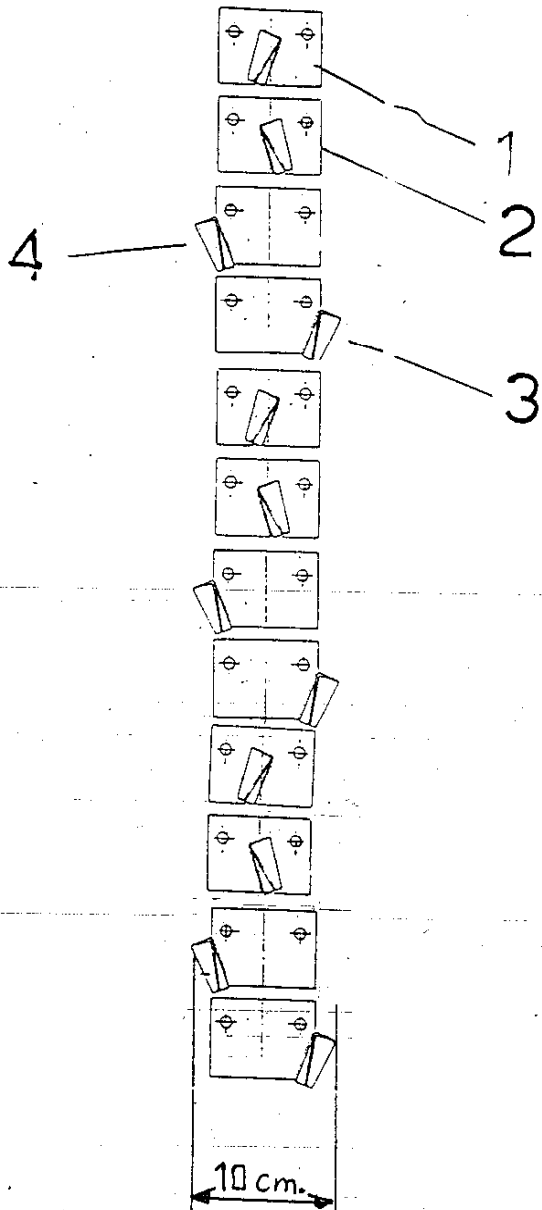
COMPLESSIVO: 023005110 GR. SERIE STAFFE ASOLE CM.12 (42 PS.)

POS.	CODICE	DESCRIZIONE	Q.TA'
03	017304270	Staffe esterne DX 50 mm	02
04	017304280	Staffe esterne SX 50 mm	02
01	017304290	Staffa asola centrale DX	01
02	017304300	Staffa asola centrale SX	02
05	017304310	Staffe esterne DX 60 mm	02
06	017304320	Staffa esterna SX 60 mm	02



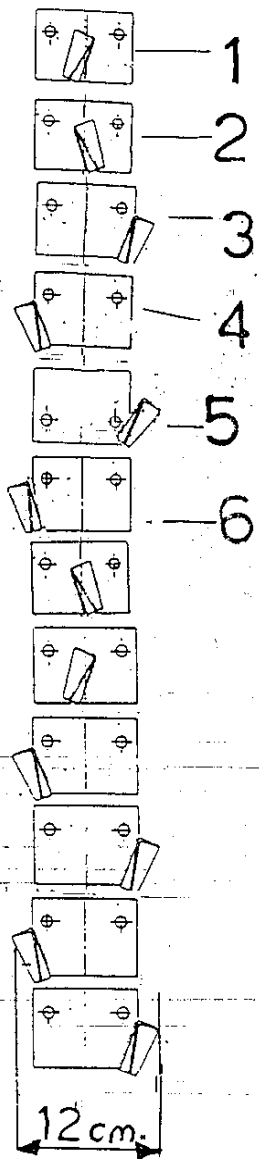
COMPLESSIVO: 023005120 GR. SERIE STAFFE ASOLE CM.15 (42 PS.)

POS.	CODICE	DESCRIZIONE	Q.TA'
03	017304270	Staffe esterne DX 50 mm	01
04	017304280	Staffe esterne SX 50 mm	01
01	017304290	Staffa asola centrale DX	02
02	017304300	Staffa asola centrale SX	01
05	017304310	Staffe esterne DX 60 mm	02
06	017304320	Staffe esterna SX 60 mm	02
07	017304330	Staffa doppia 150 mm	02

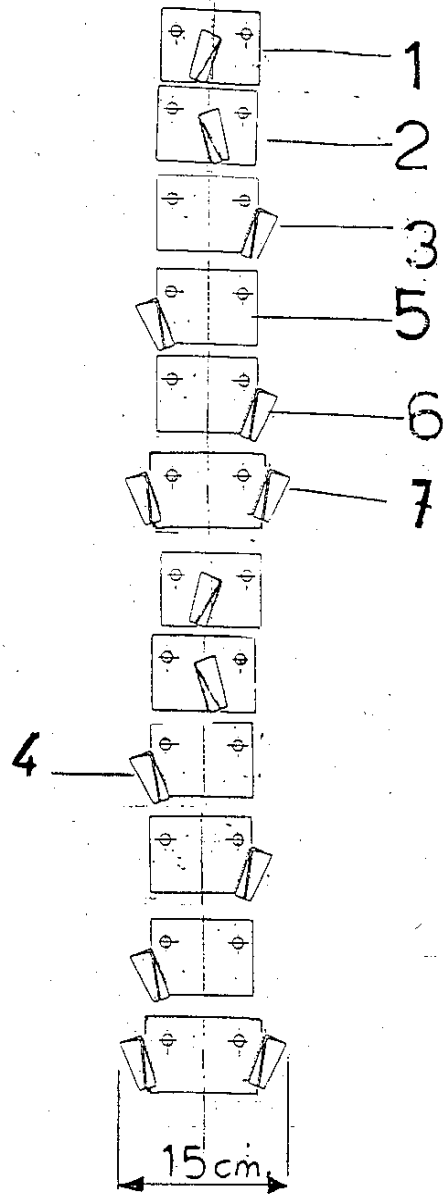


COMPLESSIVO: 023005130 GR. SERIE STAFFE ASOLE CM.10 (48 PS.)

POS.	CODICE	DESCRIZIONE	Q.TA'
03	017304270	Staffe esterne DX 50 mm	03
04	017304280	Staffe esterne SX 50 mm	03
01	017304290	Staffa asola centrale DX	03
02	017304300	Staffa asola centrale SX	03

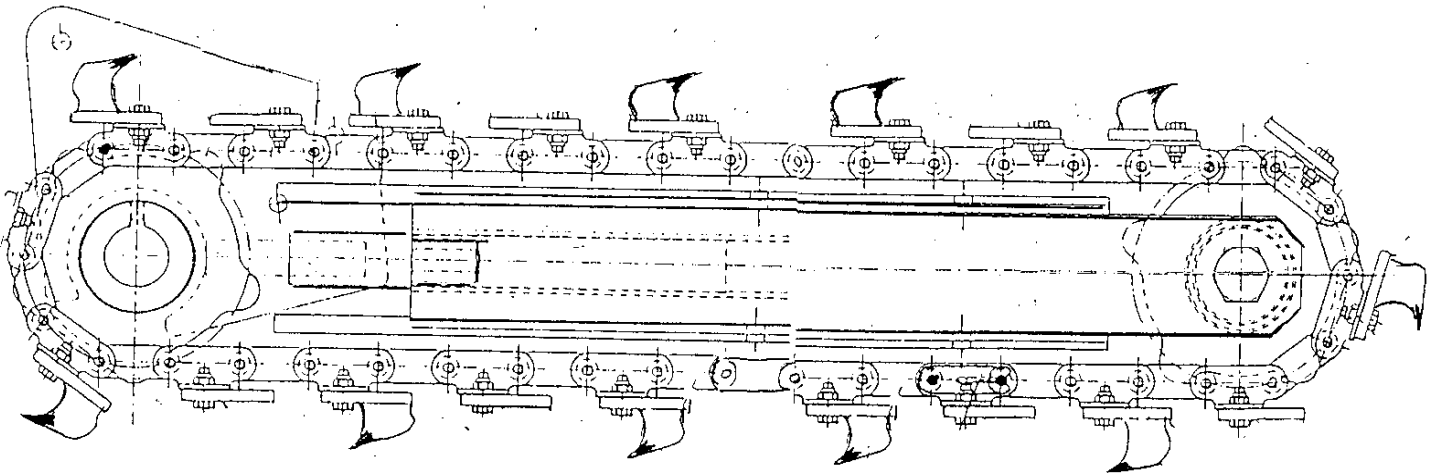

COMPLESSIVO: 023005140 GR. SERIE STAFFE ASOLE CM.12 (48 PS.)

POS.	CODICE	DESCRIZIONE	Q.TA'
03	017304270	Staffe esterne DX 50 mm	02
04	017304280	Staffe esterne SX 50 mm	02
01	017304290	Staffa asola centrale DX	02
02	017304300	Staffa asola centrale SX	02
05	017304310	Staffe esterne DX 60 mm	02
06	017304320	Staffe esterna SX 60 mm	02



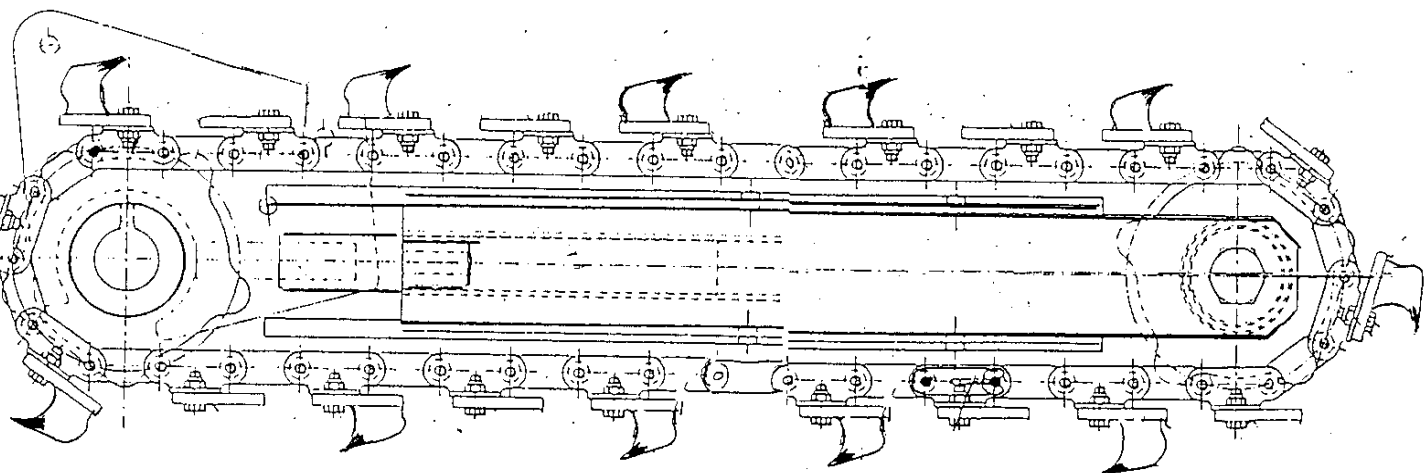
COMPLESSIVO: 023005150 GR. SERIE STAFFE ASOLE CM.15 (48 PS.)

POS.	CODICE	DESCRIZIONE	Q.TA'
03	017304270	Staffe esterne DX 50 mm	01
04	017304280	Staffe esterne SX 50 mm	01
01	017304290	Staffa asola centrale DX	02
02	017304300	Staffa asola centrale SX	02
05	017304310	Staffe esterne DX 60 mm	02
06	017304320	Staffe esterna SX 60 mm	02
07	017304330	Staffa doppia 150 mm	02



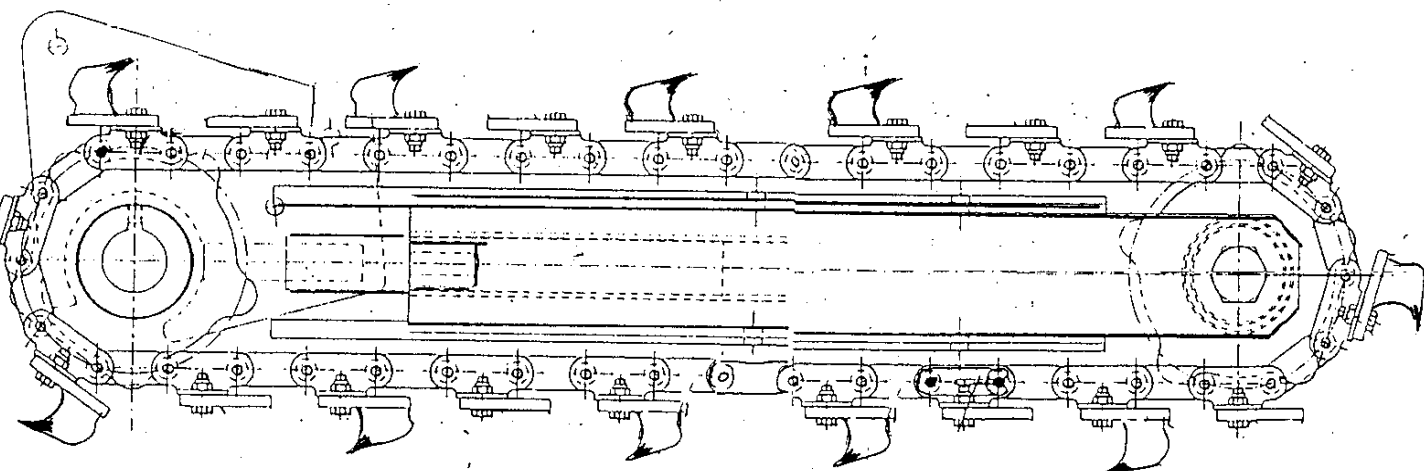
COMPLESSIVO: 023005160 GR.CATENA CPT ASOLE CM.10 (42 PS.)

POS.	CODICE	DESCRIZIONE	Q.TA'
01	023005100	Gr. serie staffe asole cm.10 (42 ps.)	01
03	201000360	Vite TE 6x20 10.9	42
04	202747304	Dado autobl. PG 8 UNI 7473	42
05	203659204	Rondella piana 6 UNI 6592	42
06	303070103	Catena scavo (passi)	42
	499010000	Costo montaggio/minuto	30



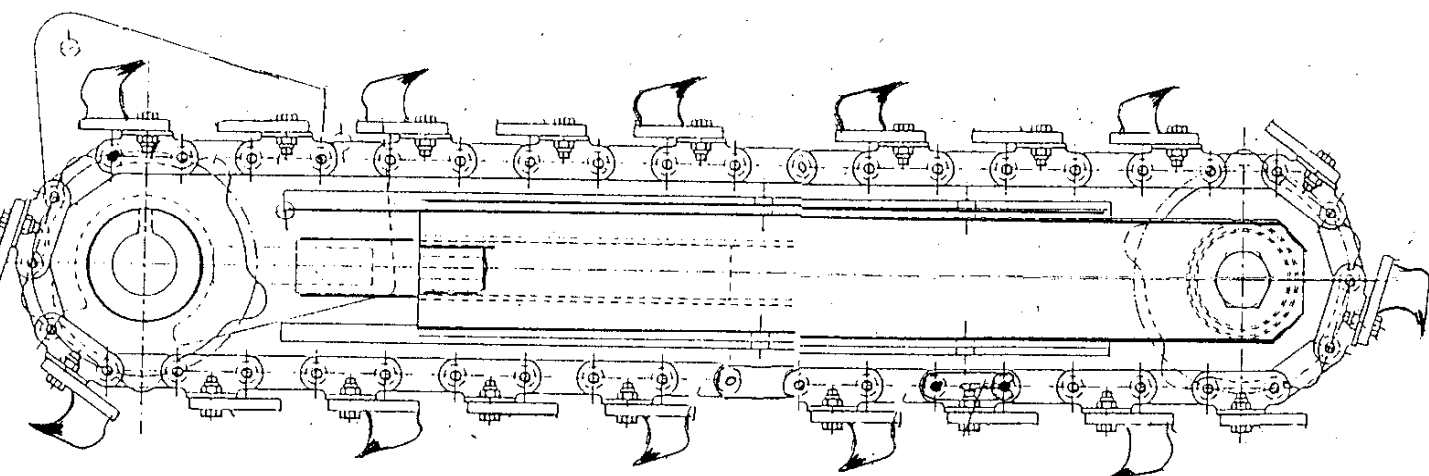
COMPLESSIVO: 023005170 GR.CATENA CPT ASOLE CM.12 (42 PS.)

POS.	CODICE	DESCRIZIONE	Q.TA'
01	023005110	Gr. serie staffe asole cm.12 (42 ps.)	01
03	201000360	Vite TE 6x20 10.9	42
04	202747304	Dado autobl. PG 8 UNI 7473	42
05	203659204	Rondella piana 6 UNI 6592	42
06	303070103	Catena scavo (passi)	42
	499010000	Costo montaggio/minuto	30



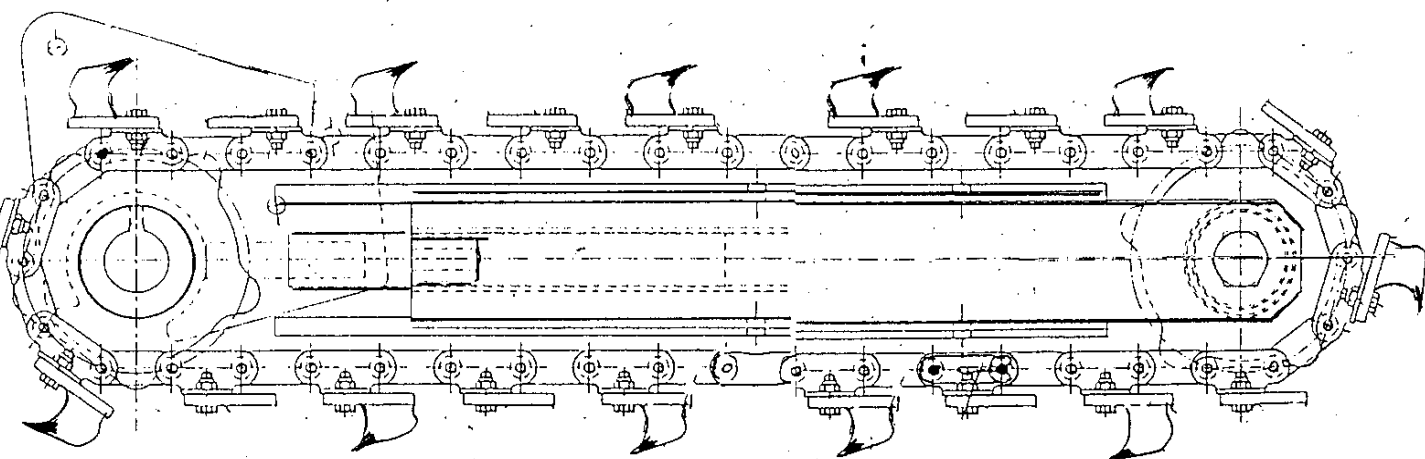
COMPLESSIVO: 023005220 GR.CATENA CPT ASOLE CM.15 (48 PS.)

POS.	CODICE	DESCRIZIONE	Q.TA'
01	023005150	Gr. serie staffe asole cm.15 (48 ps.)	01
03	201000360	Vite TE 6x20 10.9	48
04	202747304	Dado autobl. PG 8 UNI 7473	48
05	203659204	Rondella piana 6 UNI 6592	48
06	303070103	Catena scavo (passi)	48
	499010000	Costo montaggio/minuto	30



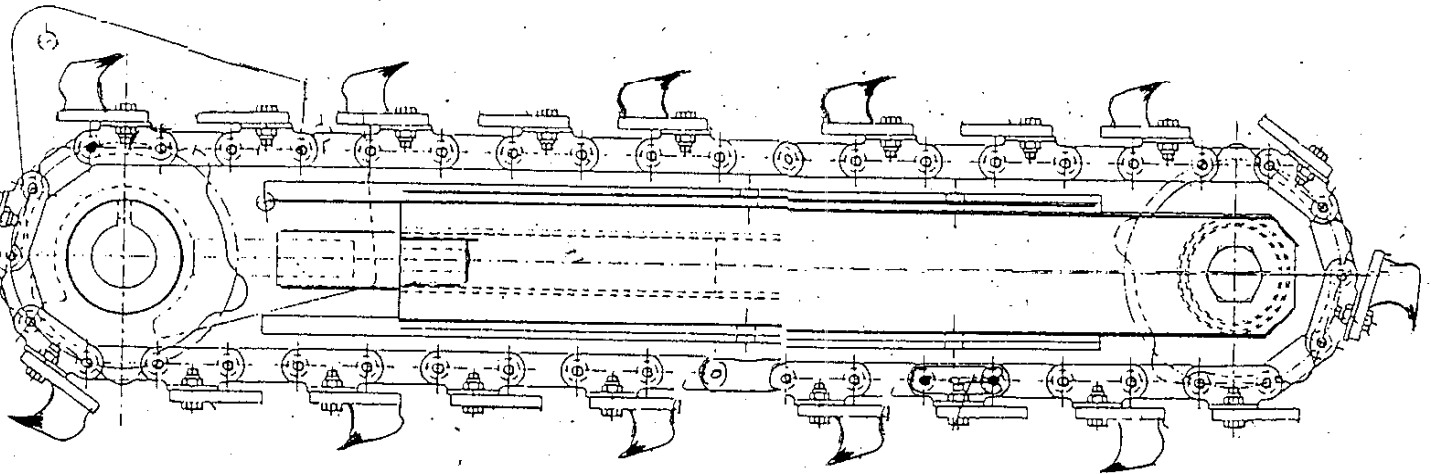
COMPLESSIVO: 023005200 GR.CATENA CPT ASOLE CM.10 (48 PS.)

POS.	CODICE	DESCRIZIONE	Q.TA'
01	023005130	Gr. serie staffe asole cm.10 (48 ps.)	01
03	201000360	Vite TE 6x20 10.9	48
04	202747304	Dado autobl. PG 8 UNI 7473	48
05	203659204	Rondella piana 6 UNI 6592	48
06	303070103	Catena scavo (passi)	48
	499010000	Costo montaggio/minuto	30



COMPLESSIVO: 023005210 GR.CATENA CPT ASOLE CM.12 (48 PS.)

POS.	CODICE	DESCRIZIONE	Q.TA'
01	023005140	Gr. serie staffe asole cm.12 (48 ps.)	01
03	201000360	Vite TE 6x20 10.9	48
04	202747304	Dado autobl. PG 8 UNI 7473	48
05	203659204	Rondella piana 6 UNI 6592	48
06	303070103	Catena scavo (passi)	48
	499010000	Costo montaggio/minuto	30



COMPLESSIVO: 023005180 GR.CATENA CPT ASOLE CM.15 (42 PS.)

POS.	CODICE	DESCRIZIONE	Q.TA'
01	023005120	Gr. serie staffe asole cm.15 (42 ps.)	01
03	201000360	Vite TE 6x20 10.9	42
04	202747304	Dado autobl. PG 8 UNI 7473	42
05	203659204	Rondella piana 6 UNI 6592	42
06	303070103	Catena scavo (passi)	42
	499010000	Costo montaggio/minuto	30